

DODATKI



PROFIL HOLENDERSKI

Blockprofil 115 mm dedykowany jest na rynek holenderski. Cechą charakterystyczną tych profili jest szeroka rama, bardzo stabilna i mocna ościeżnica. Głównym wyróżnikiem tej konstrukcji są „ostre” krawędzie i zdecydowanie zarysowane elementy składowe ramy i skrzydła.



PROFIL BELGIJSKI A

Z uwagi na swoją specyfikę i unikatowe walory estetyczne stosowany jest głównie we Francji, Belgii i Holandii. W oknach w systemie belgijskim, zamiast okapników aluminiowych stosuje się okapniki w całości wykonane z drewna.



PROFIL BELGIJSKI B

Z uwagi na swoją specyfikę i unikatowe walory estetyczne stosowany jest głównie we Francji, Belgii i Holandii. W oknach w systemie belgijskim, zamiast okapników aluminiowych, stosuje się okapniki drewniane z listwami okapowymi oraz na życzenie klienta- listwę RETRO.



SZYBY

Dobór pakietu szybowego często ogranicza się do wyboru liczby szyb, co sprawia że są mniej lub bardziej energooszczędne. Jednak nasza oferta jest znacznie szersza. Oferujemy szyby energooszczędne, dźwiękochłonne, bezpieczne, antywłamaniowe czy przeciwsłoneczne. Dodatkowo dysponujemy szeroką gamą szyb ornamentowych w kilkudziesięciu wzorach do wyboru.

Przestrzeń międzyszybowa powstałych zespołów, zazwyczaj wypełniona jest w 90% argonem. Oferujemy także szyby wypełnione kryptonem, dzięki któremu możliwe jest uzyskanie współczynnika przenikania ciepła nawet 0,3 W/m²K.

Możliwość zespalania różnych typów szkła oraz mniejszej lub większej liczby szyb, pozwala na uzyskanie odpowiednich parametrów do każdego typu okien i drzwi z naszej oferty.

Prezentujemy zestawienie charakteryzujące podstawowe rodzaje szyb zespolonych wraz z opisem ich funkcji:



Pakiety szybowe 1-komorowe



Jednokomorowa szyba zespolona złożona z dwóch tafli szkła. Stanowi standard dla podstawowych systemów okienna-drzwiowych.



Pakiety szybowe 2-komorowe



Szyby zespolone dwukomorowe, podnoszące komfort cieplny w pomieszczeniu. Rozdzielenie przestrzeni międzyszybowej dodatkową taflą szkła znacząco obniża przenikanie ciepła.



Dźwiękochłonne

Szyby zespolone posiadające specjalną folię akustyczną zapewniają podwyższony poziom dźwiękoszczelności.



Bezpieczne

Szyby laminowane i/lub hartowane pozwalają na zwiększenie bezpieczeństwa. Ich odporność na przebicie lub rozbicie dopasowana jest do wymagań klienta.



Kontroli słonecznej

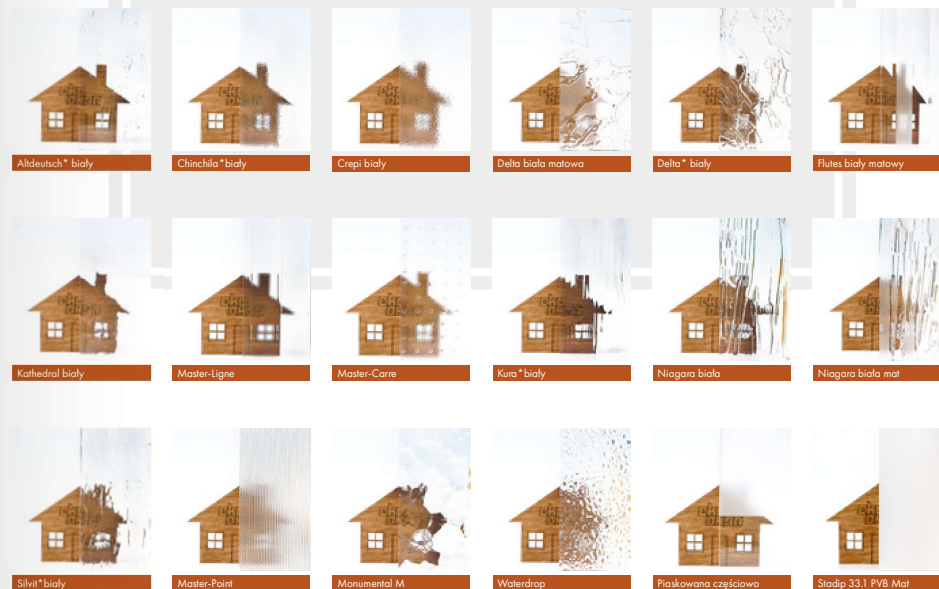
Szyby pozwalające na redukcję przepływu światła i energii słonecznej do pomieszczenia. Oferowane są ze szkłem selektywnym, absorpcyjnym lub też refleksyjnym.

SZYBY DEKORACYJNE

Szyby zespolone posiadające szkło dekoracyjne to doskonały wybór zarówno w przypadku okien, drzwi jak i ścianek działowych. Szyby dekoracyjne sprawdzają się w domach, biurach, sklepach, hotelach jak i w restauracjach.

W zależności od wybranego wzoru, mogą nie tylko zwiększyć prywatność, ale także rozjaśnić wnętrze dzięki czemu będzie ono optycznie większe, co stanowi kolejny ich atut.

Oprócz standardowych szyb z powłoką matową, oferujemy również szyby ornamentowe o przedstawionych niżej wzorach:



* również w kolorze brąz

SZPROSY

Szprosady nadają oknom eleganckiego i niepowtarzalnego charakteru, a w niektórych przypadkach stanowią niezbędny element dekoracyjny nawiązujący do dawnego stylu architektonicznego.



Konstrukcyjne

Umiejscowione są w konstrukcji skrzydła i dzielą szybę na części. Są zawsze drewniane i w kolorze skrzydła okna.



Międzyszybowe

Aluminiowe szprosady w pakiecie szybowym montowane są już u dostawcy. Mają kolor ramki międzyszybowej (duży wybór kolorów). Dostępne szerokości ramek: 8, 18, 26 oraz 45 mm.



Naklejane

Ten rodzaj szprosów jest naklejany na szybę. W środku znajduje się duplex, który może być w kolorze ciepłej ramki lub srebrny. Szprosady naklejane są w takim samym kolorze, co skrzydło okna.

Nakładki aluminiowe

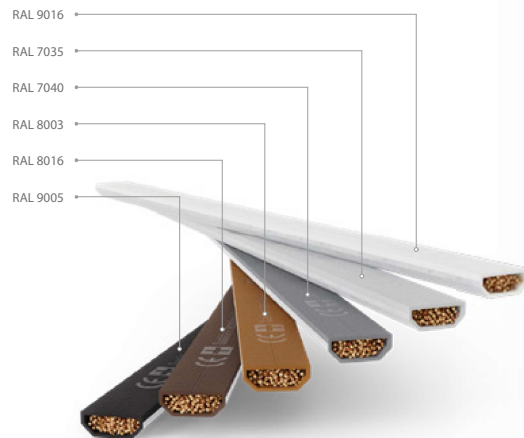
W oknach z nakładkami aluskin szprosady są aluminiowe od zewnątrz, natomiast wewnątrz są drewniane w kolorze skrzydła.

RAMKI DYSTANSOWE SWISSPACER ULTIMATE

Oprócz standardowej ramki wykonanej z aluminium, oferujemy również jedną z najlepszych ciepłych ramek dystansowych dostępnych na świecie.

Z ramką dystansową Swisspacer Ultimate, współczynnik Ψ wynosi jedynie 0,03 W/m²K. Niższa wartość tego współczynnika powoduje nie tylko zmniejszenie możliwości wystąpienia kondensacji pary wodnej na obrzeżach szyby, ale także pozwala na znaczące obniżenie współczynnika przenikalności ciepłej dla całego okna.

Ramki dostępne są w kilku kolorach z palety RAL.



OKUCIA

Okucia obwiedniowe w klasie zabezpieczeń RC1 i RC2

Przy wyborze okien warto zwrócić uwagę na klasę zabezpieczeń antywłamaniowych.

RC1 oraz RC2 to klasy odporności na włamanie, które zostały określone europejską normą PN-EN 1627:2012. Oznaczenia informują o tym, jak skuteczną barierą dla włamywacza stanowi zastosowana technika okienna. Jest ona określana w oparciu o bardzo ścisłe kryteria.

Okna RC2 warto zamontować tam, gdzie pojawia się zagrożenie włamaniem. Sprawdzają się na wysokich i niskich parterach – miejscach, do których złodziej może uzyskać bardzo łatwy dostęp, a także przy drzwiach balkonowych i tarasowych. Okna RC1 z kolei posiadają standardowe zabezpieczenia.

PARAPETY DREWNIANE

Wzory parapetów dopasowane do wyglądu okna.



AKCESORIA DODATKOWE OKIENNE

- klamki z kluczykiem,
- klamki z przyciskiem,
- łączniki kątowe,
- nawiewniki,
- poszerzenia,
- kątowniki,
- listwy maskujące.

Oprócz standardowych klamek okiennych oferujemy także klamki z przyciskiem lub kluczykiem blokującym możliwość otwarcia okna. Dajemy także szeroki wybór kształtu i koloru, dzięki czemu z łatwością można dopasować je do wyglądu wybranej stolarki. W ofercie posiadamy również klamki z blokadą antyrozwierceniową oraz spełniającą wymagania odporności na włamanie w klasie RC1-RC6.

KLAMKA FKS 1006



KLAMKA FAM NEPTUN



Dostępnych jest wiele różnych wzorów klamek, więcej informacji u przedstawicieli handlowych.

OKAPNIKI



Aluminiowy

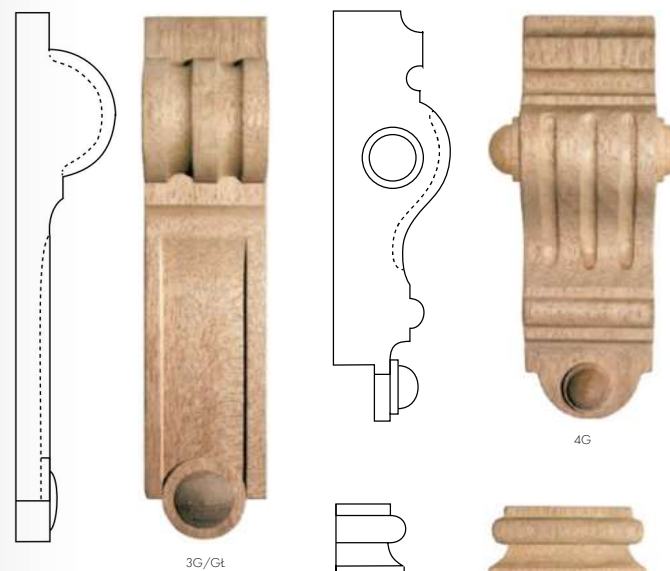
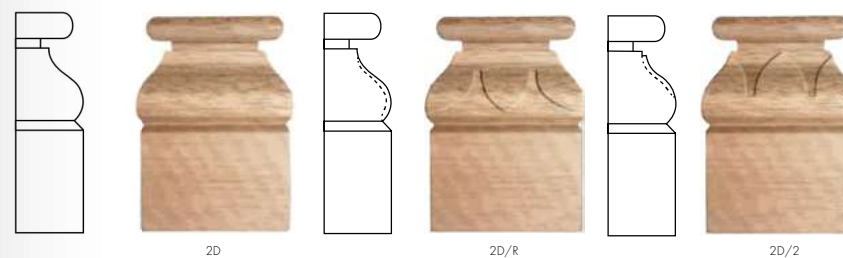
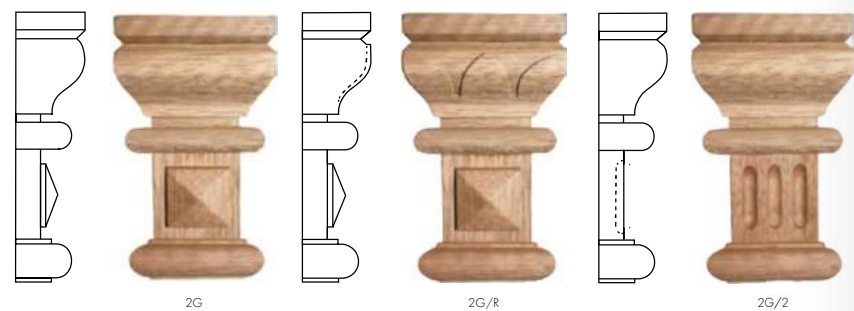
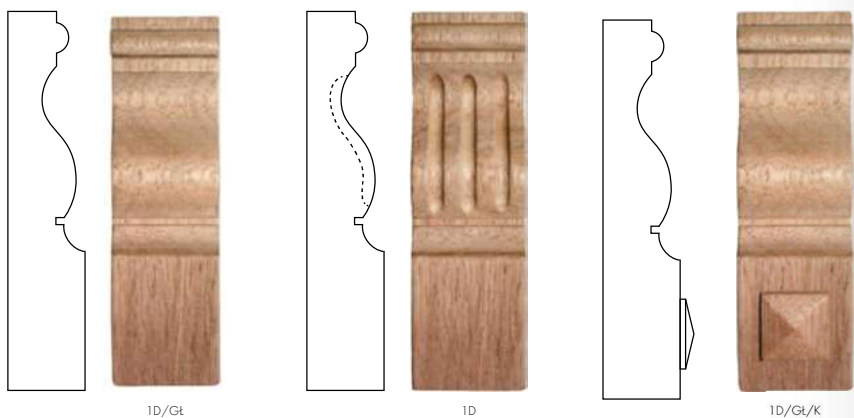
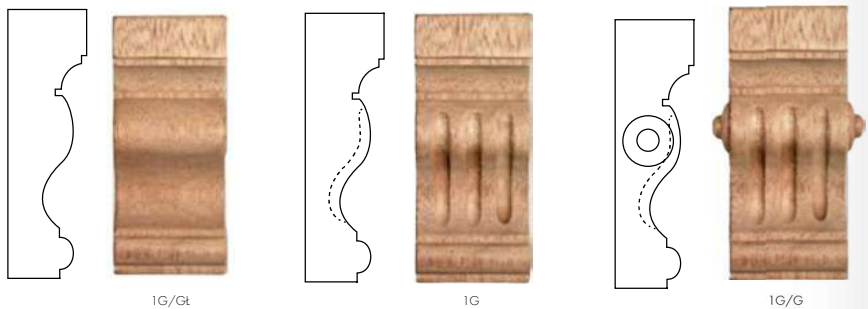
Montowany w standardzie.



Drewniany

Montowany opcjonalnie.

GŁOWICZKI



Posiadamy głowiczki o różnych wzorach, dopasowane do wybranych systemów. W katalogu zaprezentowano podstawowe modele; pełna oferta dostępna u przedstawicieli handlowych.